

**Modulaire bereidingsapparatuur
Thermaline 80 - Spoelbak unit,
gesloten onderbouw, h 800**

ARTIKEL _____

MODEL _____

NAAM _____

SIS _____

AIA _____

**588299 (MAZAHAD300)**SPOELBAK UNIT, vlak
bovenblad, gesloten
onderbouw, h 800 mm

Omschrijving

Product Nr. _____

Spoelbak unit met vlak bovenblad, vloermodel met gesloten onderbouw. Naadloos ingelaste spoelbak 300x500x150 mm met afgeronde hoeken, 1" afvoer met overlooppijp. Rondom de spoelbak is een afgeronde opstaande rand ter voorkoming van lekken in de spoelbak. 3/4" mengkraan met draaiknoppen en hoge uitloop. Het dragende frame, het bovenblad en de beplating zijn vervaardigd van roestvrijstaal AISI304. 2 mm dik vlak bovenblad met anti-druppel frontprofiel. Gladde oppervlakken voor eenvoudige reiniging. Thermodul koppelrails maken een strakke verbinding met andere units van de Thermaline mogelijk. IPX5 waterdicht.

Uitvoering

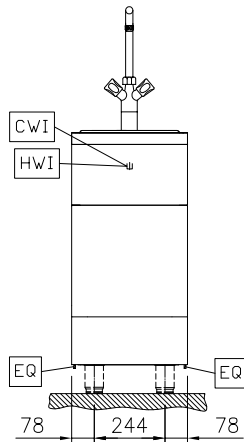
- Ruim bemeten kraan.
- Alle belangrijke componenten zijn eenvoudig bereikbaar vanaf de voorzijde.
- Het Thermodul verbindingssysteem zorgt voor een vrijwel naadloos bovenblad bij gekoppelde units.

Constructie

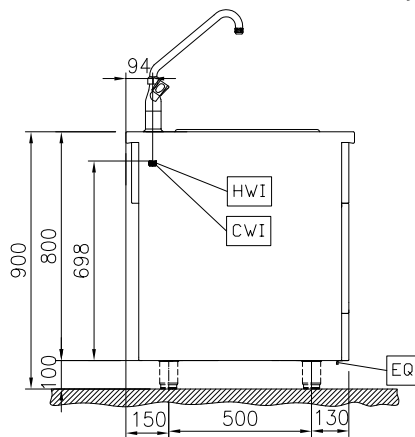
- IPX5 waterdichtheid gecertificeerd.
- De onderbouw in gesloten uitvoering.
- Het bovenblad is van 2 mm dik roestvrijstaal 1.4301 (AISI304).
- Uitgevoerd overeenkomstig DIN 18860-2, met een bovenblad met 20 mm anti-druppelprofiel en een 70 mm verzonken plint.
- Gladde oppervlakken zonder verborgen hoeken voor eenvoudig schoonmaken.
- Inwendig roestvrijstalen frame voor heavy duty stevigheid.

Goedkeuring

Front aanzicht

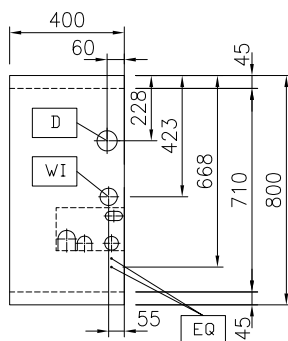


Zij aanzicht



CWI = Koud water invoer 1
 D = Afvoer
 HWI = Warm water invoer

Boven aanzicht


Water

| | |
|-------------------------------------|------|
| Warm water aansluiting | 3/4" |
| Afvoer aansluiting | 1" |
| Water toevoer leiding, koud/warm | 3/4" |

Algemene gegevens

| | |
|--------------------------------|--------|
| Externe afmetingen, lengte | 400 mm |
| Externe afmetingen, breedte | 800 mm |
| Externe afmetingen, hoogte | 800 mm |
| Gewicht, netto | 28 kg |
| Waterdichtheid index | IPX5 |

Optionele accessoires

- | | | | | | |
|--|------------|--------------------------|--|------------|--------------------------|
| • KOPPELRAIL 800 mm, voor Thermaline 80 en Prothermetic 80 apparaten zonder opstaande rand, links of rechts | PNC 912500 | <input type="checkbox"/> | • EINDRAIL 800 mm, rechts, voor Thermaline 80 apparaten met profiel zijpaneel, rug-aan-rug opstelling | PNC 913250 | <input type="checkbox"/> |
| • PROFIEL ZIJPANEEL, RECHTS of LINKS, Thermaline 80 zonder opstaande rand, H 800 mm, eilandopstelling | PNC 912508 | <input type="checkbox"/> | • EINDRAIL 800 mm, links, voor Thermaline 80 apparaten met vlak zijpaneel, rug-aan-rug opstelling | PNC 913253 | <input type="checkbox"/> |
| • HANDRAIL 400x130 mm, voor montage op het front | PNC 912522 | <input type="checkbox"/> | • EINDRAIL 800 mm, rechts, voor Thermaline 80 apparaten met vlak zijpaneel, rug-aan-rug opstelling | PNC 913254 | <input type="checkbox"/> |
| • PORTIONEERSCHAP 400x200 mm, voor montage op het front | PNC 912552 | <input type="checkbox"/> | • PROFIEL ZIJPANEEL, RECHTS of LINKS, versterkte uitvoering voor montage van een zijschap, Thermaline 80 zonder opstaande rand, H 800 mm, eilandopstelling | PNC 913257 | <input type="checkbox"/> |
| • AFZETSCHAP 300x800 mm, op inklapbare consoles | PNC 912577 | <input type="checkbox"/> | • PROFIEL ZIJPANEEL, LINKS, versterkte uitvoering voor montage van een zijschap, Thermaline 80 zonder opstaande rand, H 800 mm, rug-aan-rug opstelling | PNC 913273 | <input type="checkbox"/> |
| • AFZETSCHAP 400x800 mm, op inklapbare consoles | PNC 912578 | <input type="checkbox"/> | • PROFIEL ZIJPANEEL, RECHTS, versterkte uitvoering voor montage van een zijschap, Thermaline 80 zonder opstaande rand, H 800 mm, rug-aan-rug opstelling | PNC 913274 | <input type="checkbox"/> |
| • AFZETSCHAP 200x800 mm, op vaste consoles | PNC 912583 | <input type="checkbox"/> | | | |
| • AFZETSCHAP 300x800 mm, op vaste consoles | PNC 912584 | <input type="checkbox"/> | | | |
| • AFZETSCHAP 400x800 mm, op vaste consoles | PNC 912585 | <input type="checkbox"/> | | | |
| • FRONTPLINT 400x100 mm, voor 100 mm hoge Thermaline stelpoten | PNC 912594 | <input type="checkbox"/> | | | |
| • SET VAN 2 ZIJPLINTEN 800x100 mm, links en rechts, eilandopstelling, voor 100 mm hoge Thermaline stelpoten | PNC 912619 | <input type="checkbox"/> | | | |
| • SET VAN 2 ZIJPLINTEN 1600x100 mm, links en rechts, Thermaline 80 met rug-aan-rug eilandopstelling, voor 100 mm hoge Thermaline stelpoten | PNC 912625 | <input type="checkbox"/> | | | |
| • RVS SOKKEL 400x700x100 mm, voor Thermaline 80 units, eiland opstelling | PNC 912821 | <input type="checkbox"/> | | | |
| • KOPPELRAIL 800 mm, voor Thermaline 80 - Prothermetic 80 apparaten (links) met classic C80 apparaten (rechts), zonder opstaande rand | PNC 912971 | <input type="checkbox"/> | | | |
| • KOPPELRAIL 800 mm, voor Thermaline 80 - Prothermetic 80 apparaten (rechts) met classic C80 apparaten (links), zonder opstaande rand | PNC 912972 | <input type="checkbox"/> | | | |
| • EINDRAIL 800 mm, links, voor Thermaline 80 apparaten met vlak zijpaneel | PNC 913109 | <input type="checkbox"/> | | | |
| • EINDRAIL 800 mm, rechts, voor Thermaline 80 apparaten met vlak zijpaneel | PNC 913110 | <input type="checkbox"/> | | | |
| • EINDRAIL 800 mm, links, voor Thermaline 80 apparaten met profiel zijpaneel | PNC 913200 | <input type="checkbox"/> | | | |
| • EINDRAIL 800 mm, rechts, voor Thermaline 80 apparaten met profiel zijpaneel | PNC 913201 | <input type="checkbox"/> | | | |
| • PROFIEL ZIJPANEEL, LINKS, Thermaline 80 zonder opstaande rand, H 800 mm, rug-aan-rug opstelling | PNC 913216 | <input type="checkbox"/> | | | |
| • PROFIEL ZIJPANEEL, RECHTS, Thermaline 80 zonder opstaande rand, H 800 mm, rug-aan-rug opstelling | PNC 913217 | <input type="checkbox"/> | | | |
| • T-RAIL voor rug-aan-rug opstelling, Thermaline en Prothermetic zonder opstaande rand | PNC 913227 | <input type="checkbox"/> | | | |
| • INZETRAIL 800 mm, Thermaline 80 tegen ander fabrikaat, links of rechts | PNC 913230 | <input type="checkbox"/> | | | |
| • EINDRAIL 800 mm, links, voor Thermaline 80 apparaten met profiel zijpaneel, rug-aan-rug opstelling | PNC 913249 | <input type="checkbox"/> | | | |